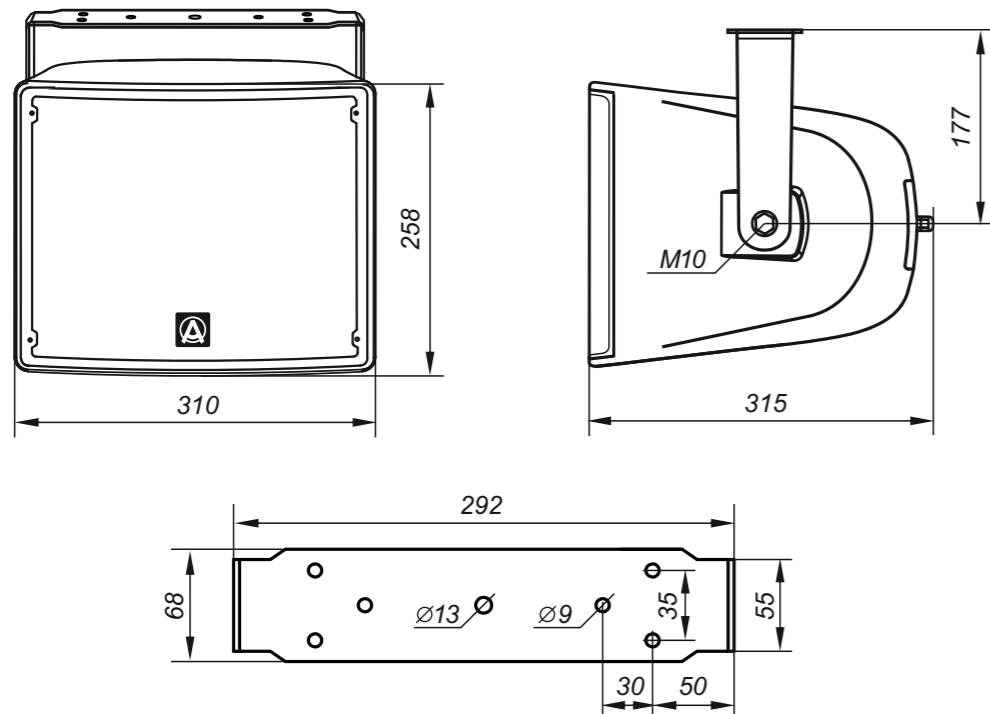


Технические характеристики

Модель	ELEMENT-8AW-BK	ELEMENT-8AW-GW
Цвет	Чёрный	Светло-серый RAL9002
ВЧ-динамик	1" полимер	
НЧ-динамик	8" с 3" катушкой	
Частотный диапазон +/- 3дБ	80 Гц - 18 кГц	
Программная мощность	150 Вт	
Максимальная мощность	250 Вт	
Звуковое давление SPL (1Вт/1м)	101 дБ	
Импеданс	8 Ом	
Мощность 70В линия	9 / 18 / 37,5 / 75 / 150 Вт	
Мощность 100В линия	N.C. / 18 / 37,5 / 75 / 150 Вт	
Коннектор	Винтовые клеммы	
Кабельный ввод	Металлический, герметичный, диаметр 4-8 мм	
Крепление	Рамочное крепление в комплекте	
Влагозащита	IP66	
Корпус	Армированный волокном пластик FRP	
Размеры корпуса ВхШхГ	258x310x315 мм	
Вес	9,1 кг	

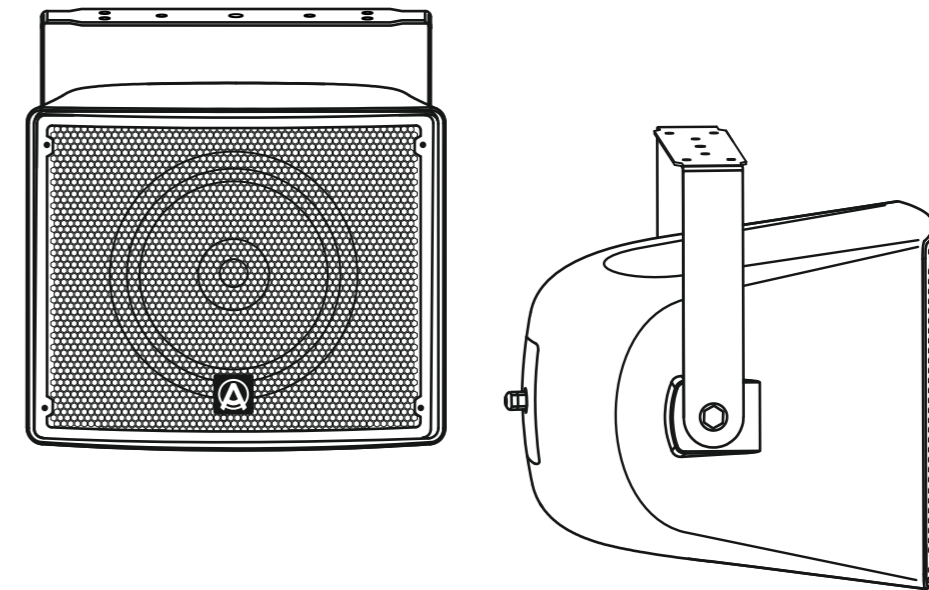


Гарантийные обязательства

Производитель предоставляет гарантию на АС AuraSonics ELEMENT в течение одного года с момента продажи, при условии соблюдения всех правил монтажа и эксплуатации, описанных в данной инструкции. При возникновении гарантийного случая, пожалуйста, обратитесь к продавцу для ремонта или замены товара.

Всю информацию о продукции AuraSonics можно найти на сайте www.aurasonics.ru или получить по телефону +7 (499) 75 499 76


AuraSonics™ является зарегистрированной торговой маркой на территории РФ. Все права защищены.





ELEMENT-8AW-BK ELEMENT-8AW-GW

Трансляционные всепогодные
акустические системы
для открытых пространств

Инструкция по эксплуатации

 Обязательно ознакомьтесь с инструкцией перед началом работы

 Все монтажные работы должны выполняться при отключенной трансляционной линии от усилителей 



Описание и особенности

Модель AuraSonics ELEMENT-8AW представляет собой двухполосные акустические системы (далее АС) во всепогодном исполнении, включая герметичный ввод кабеля, и соответствует классу защиты IP66. Благодаря этому данная модель может применяться для озвучивания открытых пространств с размещением на столбах или любых других конструкциях, находящихся под открытым небом. АС эффективно работает с трансляцией речи на расстояние до 150 метров и рассчитана на качественное звуковое покрытие площади до 200 м². Область применения модели: открытые веранды, парки, площади, стадионы, спортивные площадки, спортивные залы, бассейны, объекты транспортной инфраструктуры, территории предприятий, склады и т. д.

В АС используется коаксиальное расположение НЧ и ВЧ динамиков. 8" вуфер имеет бумажный диффузор с влагозащитной пропиткой, ВЧ твиттер использует 1" полимерную мембрану. Коаксиальный динамик установлен в короткий симметричный рупор с диаграммой раскрытия 90° x 90°.

АС AuraSonics ELEMENT-8AW имеет ровную частотную характеристику в области низких и средних частот. Эффективный диапазон воспроизводимых частот начинается от 80 Гц. Благодаря применённому кроссоверу и высокоэффективному ВЧ твиттеру модель имеет повышенную чувствительность на высоких частотах, что позволяет компенсировать потери ВЧ в воздухе на больших дистанциях без дополнительной коррекции. При необходимости скорректировать звучание АС можно стандартным темброблоком НЧ 100Гц - ВЧ 10 кГц, который имеют множество моделей трансляционных усилителей.

Корпус модели AuraSonics ELEMENT-8AW выполнен из прочного армированного волокном пластика. В боковые стенки интегрированы две точки крепления M10 для установки АС в рамочное крепление, которое входит в комплект поставки.

Модель AuraSonics ELEMENT-8AW выпускается в двух цветовых вариантах: чёрном - (BK) и светло-сером (GW), соответствующем цвету RAL9002. Встроенный трансформатор позволяет подключать АС к трансляционным линиям 70/100В.

Комплект поставки

В комплект поставки модели AuraSonics ELEMENT-8AW входит:

- акустическая система
- рамочный монтажный кронштейн с двумя болтами M10
- задняя крышка с герметичным вводом
- силиконовая прокладка для герметизации задней крышки
- 6 шурупов для крепления задней крышки
- инструкция по эксплуатации

Монтаж

Внимание! Все монтажные работы должны выполняться при отключенной трансляционной линии от усилителей

Производитель не несёт ответственности за последствия некачественного монтажа АС. Вся ответственность за крепление АС к поверхности для обеспечения безопасной эксплуатации возлагается на лицо, выполняющее монтаж.

Производите крепление к прочной поверхности, с запасом выдерживающей вес АС. Производите монтаж с помощью любого стандартного крепежа, подобранного по размеру к отверстиям кронштейна и с запасом выдерживающего вес АС.

В процессе монтажа используйте страховочные троссы для предотвращения падения АС с высоты и возможного несчастного случая.

АС устанавливается в рамочное крепление входящее в комплект поставки. Расположение рамочного крепления может быть вертикальным или горизонтальным, в зависимости от требуемого направления наклона или поворота АС. Для крепления используются монтажные отверстия в кронштейне 9 мм или одно центральное 13 мм.

Подключение

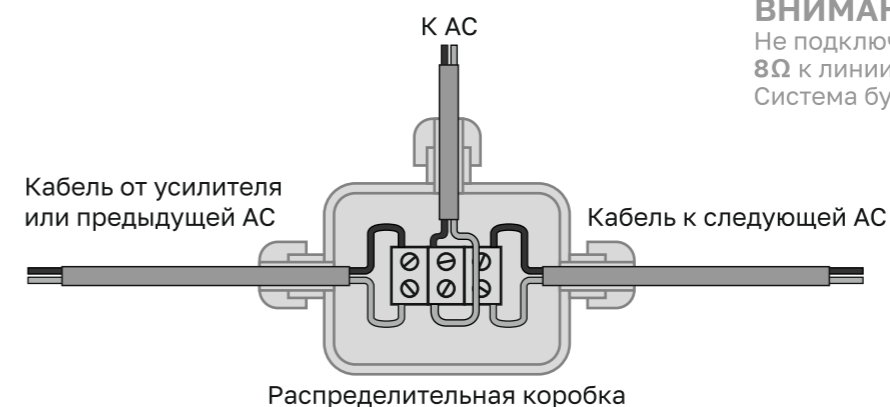
На задней поверхности АС находится отсек, закрываемый герметичной крышкой. В отсеке установлены клеммы подключения АС к трансляционной линии (1), а также переключатель режимов работы АС (2).

Клеммы разделены парами **Input** и **Link** и запараллелены. Пара клемм **Link** может быть использована для параллельного включения нескольких АС внутри помещений, когда не требуется использовать герметичный ввод.

Не используйте клеммы **Link** в ситуациях когда требуется герметичный ввод кабеля. В этом случае должен использоваться только один кабель с круглым сечением.

Герметичный ввод модели ELEMENT-8AW поддерживает зажим кабеля с круглым сечением от 4 до 8 мм.

При монтаже на улице используйте для параллельного подключения АС распределительные коробки с герметичными вводами.



- Выберите необходимый режим работы АС, установив переключатель в одно из 6 положений.

Обратите внимание на предупреждение на задней панели:
Не подключать в режиме 8Ω к линии 70/100В! Система будет повреждена!

- Пропустите кабель через гермоввод задней крышки, а затем через силиконовую прокладку, после чего подключите его к клеммам.

- Установите силиконовую прокладку и заднюю крышку закрутив 6 винтов.

Рекомендуется выбирать усилитель с мощностью, не превышающей программную мощность для одной АС на нагрузке 8 Ом, программную мощность x2 для двух АС на нагрузке 4 Ом, программную мощность x4 для четырёх АС на нагрузке 2 Ом.

Мощность усилителя для 70/100В линии рассчитывается как сумма мощностей, выбранных на каждой АС, плюс 15-20% запас. Например, для 10 штук АС в режиме 75 Вт на линии 100В потребуется усилитель мощностью 750 Вт + 20% запаса, то есть 900 Вт в режиме трансляционной линии 100В. Если вы планируете переключать АС на разную мощность в разных зонах, рекомендуется рассчитывать мощность усилителя из максимальной мощности колонки в трансформаторном режиме. В этом случае вы сможете как уменьшать, так и увеличивать громкость переключателем на АС, имея запас по мощности.

Запрещается использовать усилитель меньшей мощности, чем общая мощность подключенных АС в трансформаторном режиме. Это может привести к выходу усилителя из строя.

